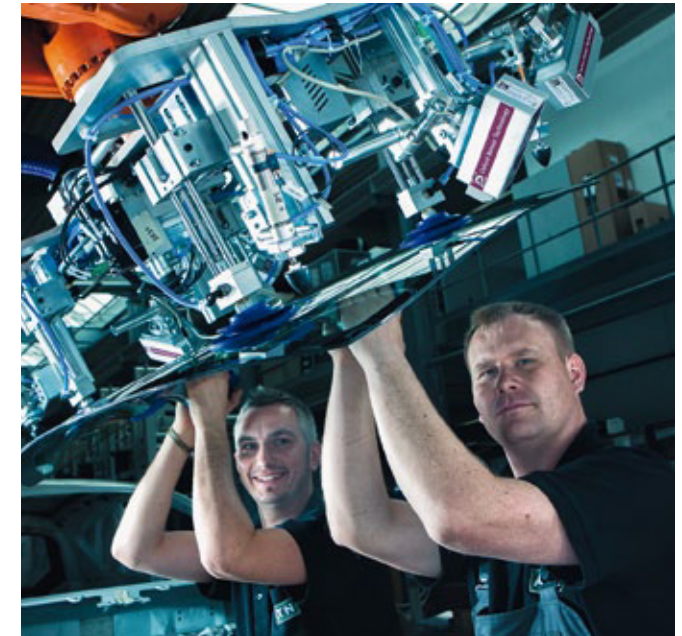
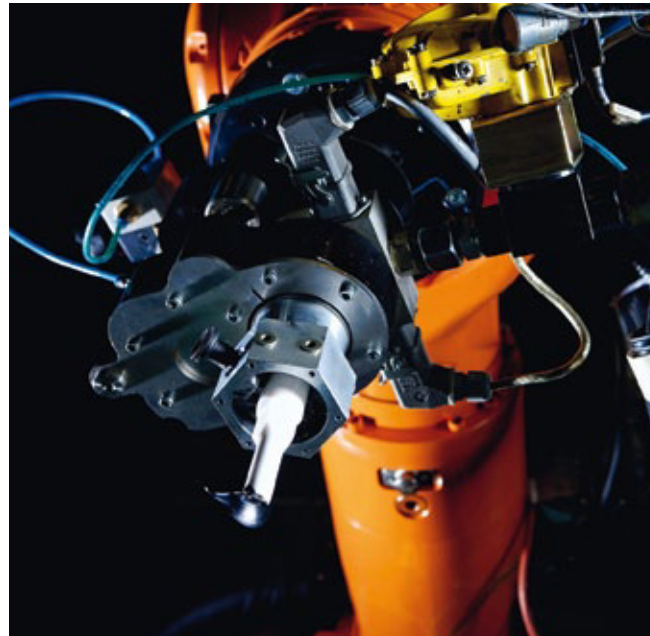


Ihre Chance

in einem Unternehmen mit Zukunft



Die ATN Hölzel GmbH

LEIDENSCHAFT FÜR TECHNIK

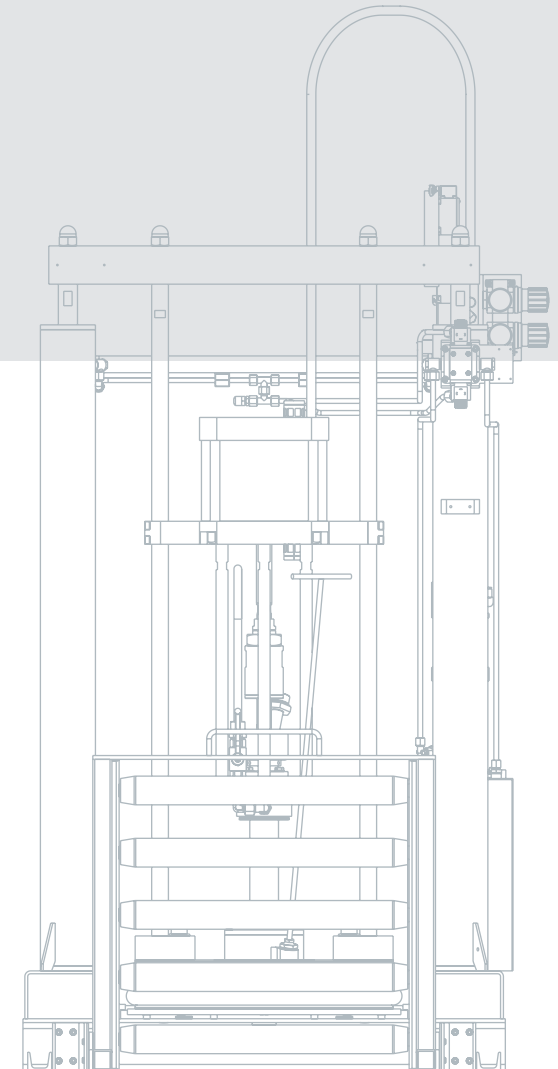


Sie werden die Produkte der ATN Hölzel GmbH vielleicht nicht kennen. Aber sie begegnen unserer Arbeit jeden Tag.

Zu unseren größten Auftraggebern gehört die Automobilindustrie. Weltweit sind heute über 100 Millionen Fahrzeuge unterwegs, die mit Automatisierungs- und Applikationsanlagen der ATN Hölzel GmbH produziert wurden.

Vom Handarbeitsplatz bis zur vollautomatischen Montagelinie entwickelt und produziert die ATN Hölzel GmbH hochmoderne Automatisierungs- und Applikationsanlagen für die Fertigungsindustrie.

Im Bereich der industriellen Applikationstechnik zählen wir zu den weltweit führenden Unternehmen. Mit unserer Technik decken wir eine große Bandbreite an Applikationsprozessen ab und durch individuelle Lösungskonzepte bieten wir unseren Kunden genau auf sie abgestimmte Anlagen.





Vertrieb- und Projekt-Management

Mechanische und Elektrische Konstruktion

Mechanische und Elektrische Fertigung

SPS/Software und Roboter-Programmierung

Mechanische und Elektrische Arbeitsvorbereitung

Service

Forschung und Entwicklung

Einkauf und Materialwirtschaft

Kaufmännische Verwaltung

Personalabteilung

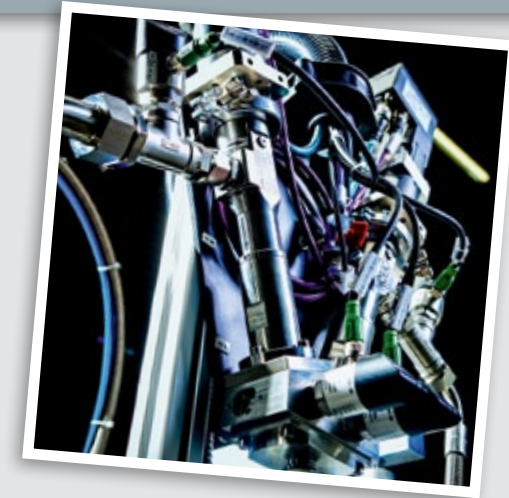
ALLES AUS EINER HAND

So einfach lässt sich die Arbeit der ATN Hölzel GmbH beschreiben. Dies bedeutet für unsere Kunden Komplettlösungen im Sondermaschinen- und Anlagenbau von der Konzeption bis zur fertigen Inbetriebnahme.

Möglich macht dies die Struktur der ATN Hölzel GmbH mit ihren einzelnen Fachbereichen technischer Vertrieb, Konzeptplanung, Projektmanagement, elektrische und mechanische Konstruktion, Software- und Roboter-Programmierung, elektrische und mechanische Fertigung sowie die Abteilung Forschung & Entwicklung.

Auf den nächsten Seiten erfahren Sie mehr über uns, unsere Arbeit und welche Möglichkeiten sich Ihnen bieten, wenn Sie die Welt des Sondermaschinen- und Anlagenbaus genauso fasziniert, wie uns.

Lernen Sie uns kennen und haben Sie Teil an unserer Begeisterung.



Zu unseren Produkten aus dem Bereich der Applikationstechnik gehören:

- › Volumendosierer und Dispenser
- › Materialversorgungen
- › Primer-Anlagen
- › Heizschläuche
- › Applikationsköpfe
- › Steuerungen und Qualitätsüberwachungssysteme
- › Reinigungsstationen

TECHNISCHE HIGHLIGHTS SIND DAS SALZ IN DER SUPPE

Die speziellen Ansprüche unserer Kunden, die verschiedensten Gegebenheiten beim Kunden vor Ort und diverse internationale Anforderungen bringen es mit sich, dass jede unserer Anlagen ein Unikat ist und kein zweites Mal gebaut wird. Diese Individualität unserer Anlagen ist unser Markenzeichen als Sondermaschinenbauer. Trotz vieler verschiedener Anlagen gibt es noch Highlights, auf die wir besonders stolz sind.

Zu unseren technischen Highlights gehören unter anderem:

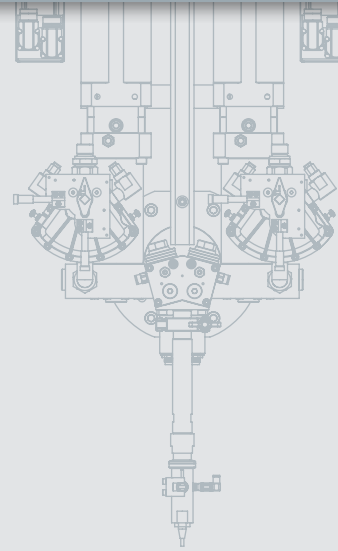
- › **Gläserne Manufaktur in Dresden** – für den VW Phaeton haben wir eine der ersten vollautomatischen Radmontageanlagen gefertigt.
- › **Wacker Schott Jena** – die weltweit erste vollautomatische Siliziumbrick-Füge und Klebestation stammt aus unserem Haus.
- › **Fendt Traktoren** – mit der Scheibenklebeanlage für Fahrer cabinen haben wir die erste Anlage für den Landmaschinenbau gefertigt.

› **VW Wolfsburg** – für den VW Golf VII haben wir die vollautomatisch im Fließbetrieb arbeitende Rädermontage gefertigt.

Standards setzen auch unsere Produkte im Bereich der Applikationstechnik, die in der industriellen Klebetechnik nicht mehr wegzudenken sind und weltweit bei unseren Kunden zum Einsatz kommen.

Und unsere innovativen Entwicklungen gehen weiter. Für neue Kundenanforderungen und zukünftige Technologien entwickeln wir in unserer hauseigenen Forschungs- und Entwicklungsabteilung eigene Produkte weiter oder verfolgen völlig neue Lösungsansätze.

Ziel ist es für uns, unseren Kunden immer eine technisch hochwertige Lösung zu bieten und Entwicklungstrends frühzeitig voranzutreiben.



VERTRIEB UND PROJEKT-MANAGEMENT

VERTRIEB

Die Bedürfnisse unserer Kunden in Erfahrung bringen, die Entwicklung von Anlagenkonzepten, die Erstellung von Angeboten, die Übergabe an das Projektmanagement, die vertriebsseitige Projektbegleitung und der After-Sales-Service sind die wichtigsten Aufgaben, die durch unsere Vertriebsabteilung übernommen werden.

PROJEKTMANAGEMENT

Unsere Projektteilung koordiniert die Arbeit unserer Projektteams, die Zuarbeit von externen Zulieferern, entwickelt Lösungsansätze, überwacht Termin- sowie Budgetpläne und kommuniziert mit unseren Kunden.

STELLEN IM VERTRIEB

- › Vertriebsassistent/in
- › Mitarbeiter/in Vertrieb
- › Key Account Manager/in Vertrieb
- › Spezialist/in Maschinensicherheit
- › Technische(r) Konzeptplaner/in
- › Mitarbeiter/in Transport- und Logistikorganisation
- › Marketing

STELLEN IN DER PROJEKTL EITUNG

- › Projektassistent/in
- › Projektleiter/in
- › Bauleiter/in
- › Montageleiter/in

Zugangsvoraussetzungen für die Abteilungen Vertrieb und Projektmanagement:

- › abgeschlossenes Studium
Wirtschaftsingenieurwesen, Betriebswirtschaft oder Maschinenbau
- › Abschluss als Staatlich geprüfter Techniker
- › Abschluss einer kfm. Ausbildung
- › Abschluss eines technischen Ausbildungsberufes mit Berufserfahrung als Bau- oder Montageleiter
- › Berufserfahrung als Projektmanager oder als Vertriebsmitarbeiter im technischen Bereich



Zugangsvoraussetzungen für die Fachbereiche mechanische und elektrische Konstruktion:

- › abgeschlossenes Studium Maschinenbau, Elektrotechnik, Mechatronik oder Wirtschaftsingenieurwesen
- › Abschluss als Staatlich geprüfter Techniker
- › abgeschlossene Ausbildung als Technischer Zeichner

MECHANISCHE UND ELEKTRISCHE KONSTRUKTION

Unsere Anlagen haben die verschiedensten Aufgaben und Ansprüche zu erfüllen. Ob als manueller Arbeitsplatz, als halbautomatische Anlage mit entsprechender Unterstützung des Standortpersonals oder als vollautomatische Anlage – die Anforderungen werden durch unsere Konstruktionsbereiche entsprechend umgesetzt. Hier beginnt die Entwicklung jeder Anlage. Zu den Hauptaufgaben gehören:

AUFGABEN IN DER MECHANISCHEN KONSTRUKTION

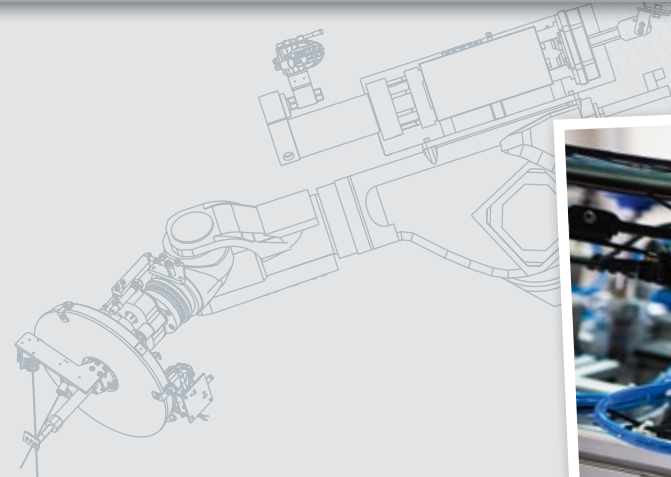
- › Konstruktion der mechanischen Bauteile und Anlagenkomponenten
- › Durchführung von Machbarkeitsanalysen
- › Layout-Gestaltung
- › Ausgabe von Stücklisten und Fertigungszeichnungen
- › Erstellung der Anlagendokumentation

AUFGABEN IN DER ELEKTRISCHEN KONSTRUKTION

- › Konstruktion der elektrischen und pneumatischen Bauteile
- › Erstellung von Schalt-, Funktions- und Ablaufplänen
- › Ausführungsplanungen und Spezifikationsausarbeitung
- › Erstellung der Anlagendokumentation

STELLEN IN DER MECHANISCHEN UND ELEKTRISCHEN KONSTRUKTION

- › Konstrukteur/in Mechanik
- › Technische(r) Zeichner/in
- › Technische(r) Redakteur/in
- › Konstrukteur/in Elektrotechnik
- › Konstrukteur/in Pneumatik



MECHANISCHE UND ELEKTRISCHE **FERTIGUNG**

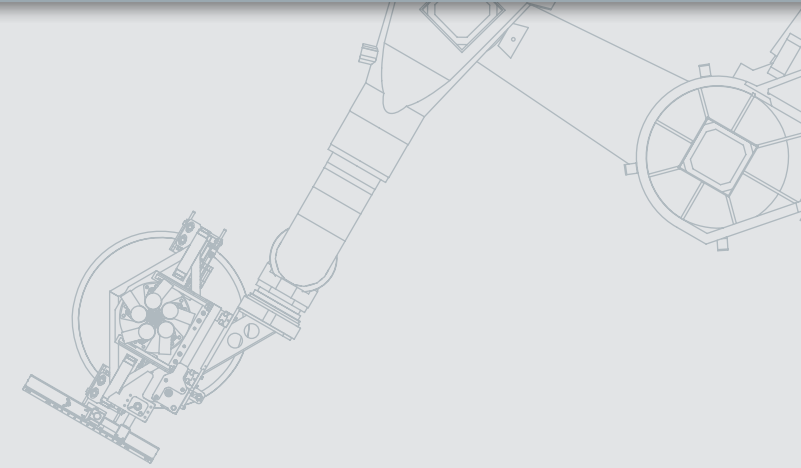
Aus Zeichnungen werden Bauteile, aus Bauteilen werden Baugruppen und aus Baugruppen werden hochkomplexe Anlagen. Aus vielen Einzelteilen erfolgt nach den Vorgaben unserer Konstruktionsabteilungen in der elektrischen und mechanischen Fertigung die Montage der Applikations- und Robotertechnik, der Schaltschränke, der Handlings- und Transportsysteme und der Sicherheitseinrichtungen.

STELLEN IN DER MECHANISCHEN UND ELEKTRISCHEN FERTIGUNG

- › Industriemechaniker/in
- › Zerspanungsmechaniker/in
- › Mechatroniker/in
- › CNC-Dreher/in
- › Arbeitsvorbereiter/in
- › Elektroinstallateur/in
- › Energieanlagenelektroniker/in

Zugangsvoraussetzungen für die Abteilungen mechanische und elektrische Fertigung:

- › abgeschlossene Ausbildung in einem mechanischen oder elektrischen Ausbildungsberuf
- › relevante Zusatzqualifikationen (z.B. Schweißen)



Zugangsvoraussetzungen für die Fachbereiche SPS/Software- und Roboter-Programmierung:

- › abgeschlossenes Studium Elektrotechnik, Automatisierungstechnik oder Informatik
- › abgeschlossene Ausbildung als Elektriker oder Energieanlagen-elektroniker
- › Abschluss als Staatlich geprüfter Techniker

SPS/SOFTWARE- UND ROBOTER-PROGRAMMIERUNG

Nach der Anlagenkonstruktion und der Montage von Baugruppen und Komponenten hauchen die Mitarbeiter dieser Fachbereiche unseren Anlagen „Leben“ ein. Roboter- und Softwareprogrammierer kombinieren alle funktionellen Bauteile und definieren Prozessabläufe so, dass die Anlage den vollen geforderten Leistungsumfang abrufen kann.

AUFGABEN IN DER SPS/SOFTWARE-PROGRAMMIERUNG

- › Erstellung von Steuerungsprogrammen und Anlagensvisualisierungen
- › Inbetriebnahme von Fertigungszellen und Anlagen
- › Fehlererkennung und Programmmodifikation
- › Projektdokumentation
- › Schulung von Bedien- und Instandhaltungspersonal
- › Produktionsanlaufbegleitung

AUFGABEN IN DER ROBOTER-PROGRAMMIERUNG

- › Installation und Inbetriebnahme von Industrierobotern
- › Entwicklung von Programmablaufplänen
- › Schulung von Bedien- und Instandhaltungspersonal
- › Produktionsanlaufbegleitung

STELLEN IM BEREICH SPS/SOFTWARE- UND ROBOTER-PROGRAMMIERUNG

- › SPS/Software-Programmierer/in
- › Roboter-Programmierer/in
- › ROBCAD-Programmierer/in
- › Automatisierungstechniker/in



MECHANISCHE UND ELEKTRISCHE **ARBEITSVORBEREITUNG**

AUFGABEN IN DER MECHANISCHEN ARBEITSVORBEREITUNG

- › Zeichnungen aus der mechanischen Konstruktion prüfen
- › Beschaffung der Zeichnungsteile der Konstruktion (Einkauf extern)
- › Erstellung Fertigungsunterlagen für eigenen Maschinenpark
- › Beschaffung von Bauteilen, Halbzeugen und Finish der Bauteile (Zink, Farbe, Veredelung) inkl. Wareneingangskontrolle der Bauteile
- › Fertigungsteile kommissionieren und unter Absprache in die Fertigung einsteuern
- › Artikel und Baugruppenpflege im ERP System
- › Lieferantenakquise

AUFGABEN IN DER ELEKTRISCHEN ARBEITSVORBEREITUNG

- › Kommissionierung und Bereitstellung elektrischer Komponenten und Baugruppen
- › kaufmännische und technische Durchführung von Angebotsvergleichen und Bestellungen
- › Artikel- und Baugruppenpflege im ERP System
- › Anfertigung von fachbereichsübergreifenden Kennzeichnungen an den Anlagen
- › Lieferantenakquise

STELLEN IN DER ARBEITSVORBEREITUNG

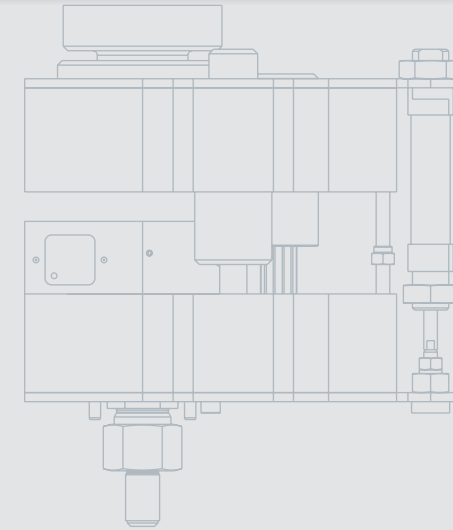
- › Arbeitsvorbereiter/in
- › Einkäufer/in mechanische Fertigungsteile
- › Mitarbeiter/in Qualitätssicherung

Zugangsvoraussetzungen mechanische AV:

- › Werkzeugmechaniker/in
- › Konstruktionsmechaniker/in
- › abgeschlossene Ausbildung in einem mech. Ausbildungsberuf
- › Staatlich geprüfter Techniker
- › Maschinenbau / Wirtschaftsingenieur

Zugangsvoraussetzungen elektrische AV:

- › abgeschlossene Ausbildung in einem elektr. Ausbildungsberuf
- › Staatlich geprüfter Techniker
- › Elektrotechnikingenieur



Zugangsvoraussetzungen für die Fachbereiche:

Servicetechniker/in

- › Abschluss als Staatlich geprüfter Techniker, Bachelor, Master oder Diplom-Ingenieur oder vergleichbare Berufserfahrung

Mitarbeiter/in Servicemanagement

- › Abschluss als Staatlich geprüfter Techniker, Bachelor, Master oder Diplom-Ingenieur oder vergleichbare Berufserfahrung
- › Abschluss einer kaufmännischen Ausbildung mit technischen Grundkenntnissen

SERVICE

Ein wichtiger Part im Leistungsportfolio der ATN ist auch unser Service. Unsere Anlagen- und Applikationstechnik unterliegen je nach Anwendungsfall planmäßigen Verschleißerscheinungen. Es gibt feste Wartungsintervalle, die entweder durch unsere Servicetechniker oder durch uns geschultes Kundenpersonal realisiert werden. Wichtig ist dabei, dass Ersatzteile und Servicedienstleistungen schnell verfügbar sind, um Stillstandszeiten in der Produktion unserer Kunden zu vermeiden.

AUFGABEN IN DER ABTEILUNG SERVICE

kaufmännisch:

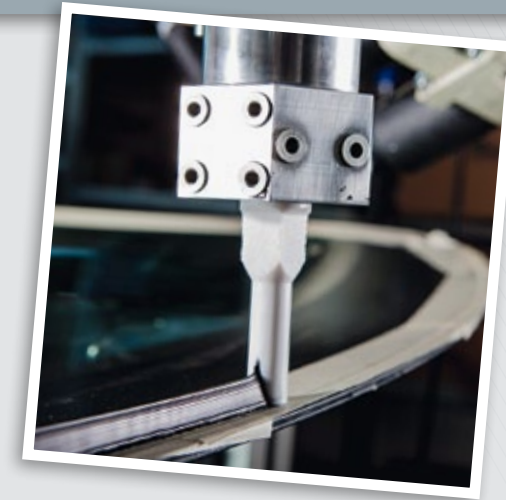
- › Vertrieb von Servicedienstleistungen und Ersatzteilen
- › Bearbeitung von Anfragen und Angebotserstellung
- › Bearbeitung von Bestellungen und Aufträgen
- › Rechnungslegung

technisch:

- › Durchführung von internen und externen Revisionen
- › Durchführung von Wartungen
- › Vorbereitung und Durchführung von Kundens Schulungen
- › telefonischer Support sowie beim Kunden vor Ort

STELLEN IN DER ABTEILUNG SERVICE

- › Mitarbeiter/in Servicemanagement
- › Servicetechniker/in



FORSCHUNG UND ENTWICKLUNG

Seit ihrer Gründung steht die ATN Hölzel GmbH für Innovation, Kompetenz und Qualität. Eine Grundlage dafür ist auch die Arbeit unserer hauseigenen anwendungsorientierten Forschungs- und Entwicklungsabteilung. Hier erfolgt die permanente Neu- und Weiterentwicklung unserer Produkte und Anlagen, die Anpassung der verschiedenen Komponenten an und mit unseren eigenen Systemen sowie die Bearbeitung spezieller Kundenaufträge. Für neue serien- und marktorientierte Produkte und Technologien werden hier Konzepte und Lösungen entwickelt.

AUFGABEN IN DER FORSCHUNG UND ENTWICKLUNG

- › mechanische und elektrische Konstruktion
- › Roboter- und Software-Programmierung

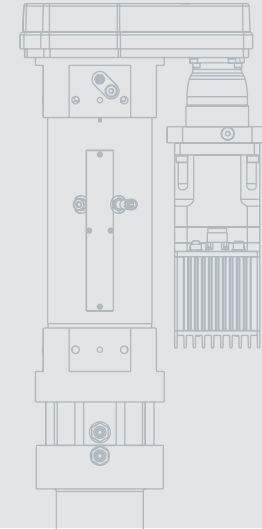
- › mechanischer und elektrischer Aufbau von Testanlagen
- › Inbetriebnahme von Testanlagen
- › kunden- und projektspezifische Untersuchungen
- › Ergebnisdokumentation
- › Wissenstransfer (intern und extern)

STELLEN IN DER FORSCHUNG UND ENTWICKLUNG

- › Ingenieur/in Klebetechnik
- › Konstrukteur/in Mechanik
- › Konstrukteur/in Elektrotechnik
- › Software-Programmierer/in
- › Roboter-Programmierer/in
- › Produktmanager/in

Zugangsvoraussetzungen für die Abteilung Forschung und Entwicklung:

- › abgeschlossenes Studium Maschinenbau, Elektrotechnik, Mechatronik, Automatisierungstechnik oder Verfahrenstechnik
- › Ausbildung oder Studium mit chemischem Hintergrund, vorzugsweise Kleb- und Dichtstoffe
- › Abschluss als Staatlich geprüfter Techniker



Zugangsvoraussetzungen für den Einkauf und die Materialwirtschaft:

- › abgeschlossenes Studium Betriebswirtschaft
- › Abschluss als Staatlich geprüfter Techniker
- › abgeschlossene kaufmännische oder technische Berufsausbildung

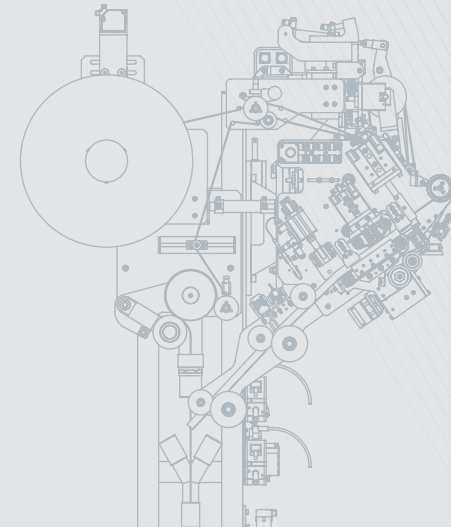
EINKAUF UND MATERIALWIRTSCHAFT

Die kosten- und termingerechte Beschaffung von Fertigungsteilen sowie Katalogwaren und deren optimale Bereitstellung ist Hauptaufgabe des operativen Einkaufs. Durch den strategischen Einkauf werden vorrangig Nachunternehmerleistungen und der projektbezogene Beschaffungsprozess bearbeitet.

Eine enge Zusammenarbeit von Einkauf, Materialwirtschaft, Arbeitsvorbereitung und Projektmanagement gewährleistet einen optimalen Ablauf bei der Montage und Inbetriebnahme einer Anlage.

STELLEN IM EINKAUF UND DER MATERIALWIRTSCHAFT

- › Technische(r) Einkäufer/in
- › Fachkraft Lagerlogistik
- › Kaufmännische(r) Sachbearbeiter/in



KAUFMÄNNISCHE VERWALTUNG

In unserer kaufmännischen Verwaltung laufen alle finanzrelevanten Prozesse zusammen. Die hier erstellten Auswertungen dienen auch als Grundlage für die Unternehmensplanung und Ausrichtung. Neben der Geschäftsleitung sind die Bereiche Projektmanagement und Personalbuchhaltung die wichtigsten Ansprechpartner für die kaufmännische Verwaltung.

RECHNUNGSWESEN

- › systematische Erfassung, Auswertung und Kontrolle aller Daten, welche die Herstellung und Verkauf unserer Anlagen, Komponenten und Servicedienstleistungen mengen- und wertmäßig beschreiben
- › Erstellung von Monats- und Jahresabschlüssen
- › permanente Bereitstellung von Informationen zur Vermögens-, Finanz- und Ertragslage des Unternehmens

(Diese Aufgaben umfassen sowohl den Hauptsitz sowie alle weiteren Unternehmen der ATN-Gruppe.)

CONTROLLING

- › Erstellung und Überwachung von Unternehmenszielen und Planungen sowie Vorschläge von Maßnahmen bei Abweichungen
- › strategische und operative Betrachtungen von Projekten und Kostenstellen

EMPFANG / ASSISTENZ

- › Bearbeitung der Ein- und Ausgangspost inklusive Rechnungseingangserfassung
- › Empfang und Betreuung von Kunden und Gästen
- › administrative Tätigkeiten
- › Vor- und Nachbereitung von Besprechungen und Veranstaltungen
- › Koordination, Planung und Überwachung von Dienstreisen

Zugangsvoraussetzungen für die Kaufmännische Verwaltung:

- › Betriebswirtschaftliches Studium
- › Bilanzbuchhalter/in
- › Industriekaufmann/-frau

STELLEN IN DER FACHABTEILUNG

- › Kaufmännischer Leiter/in
- › Teamleiter/in Rechnungswesen
- › Debitorenbuchhalter/in
- › Kreditorenbuchhalter/in
- › Controller/in
- › Assistent/in der Geschäftsführung
- › Mitarbeiter/in Empfang



Zugangsvoraussetzungen für die Personalabteilung:

- › Industriekaufmann/-frau
- › Personalkaufmann/-frau
- › Personalfachwirt/in

PERSONALABTEILUNG

Unsere Personalabteilung übernimmt die gesamte Bearbeitung rings um die Tätigkeit unserer Mitarbeiter. Dies reicht von der Stundenerfassung und Auswertung für die Gehaltsabrechnung bis hin zur Mitarbeiterentwicklung in Form von Schulungen oder Weiterbildungen. Darüber hinaus gehört das gesamte Reisemanagement unserer internationalen Montageeinsätze zu den Aufgaben dieser Abteilung.

AUFGABEN IN DER ABTEILUNG PERSONAL

- › Mitarbeiterverwaltung und Entwicklung
- › Lohn- und Gehaltsabrechnung
- › Organisation von Schulungen und Weiterbildungen
- › Erfassung und Abrechnung von Montage- und Dienstreisen
- › Reservierung und Buchung von Unterkünften, Mietwagen und Flügen für Dienstreisen in enger Zusammenarbeit mit der Projektleitung
- › Bearbeitung von Visaanträgen für verschiedene Länder



AUSBILDUNG

Die Gewinnung eigener Nachwuchskräfte ist uns sehr wichtig. Daher bilden wir seit vielen Jahren in verschiedenen Bereichen mit dem Ziel aus, die Auszubildenden nach erfolgreichem Abschluss in ihrem Beruf bei uns im Unternehmen zu beschäftigen.

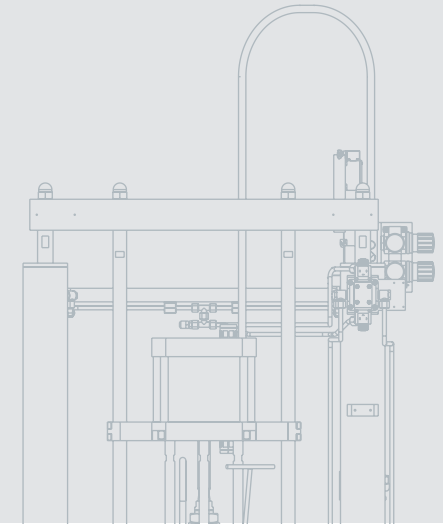
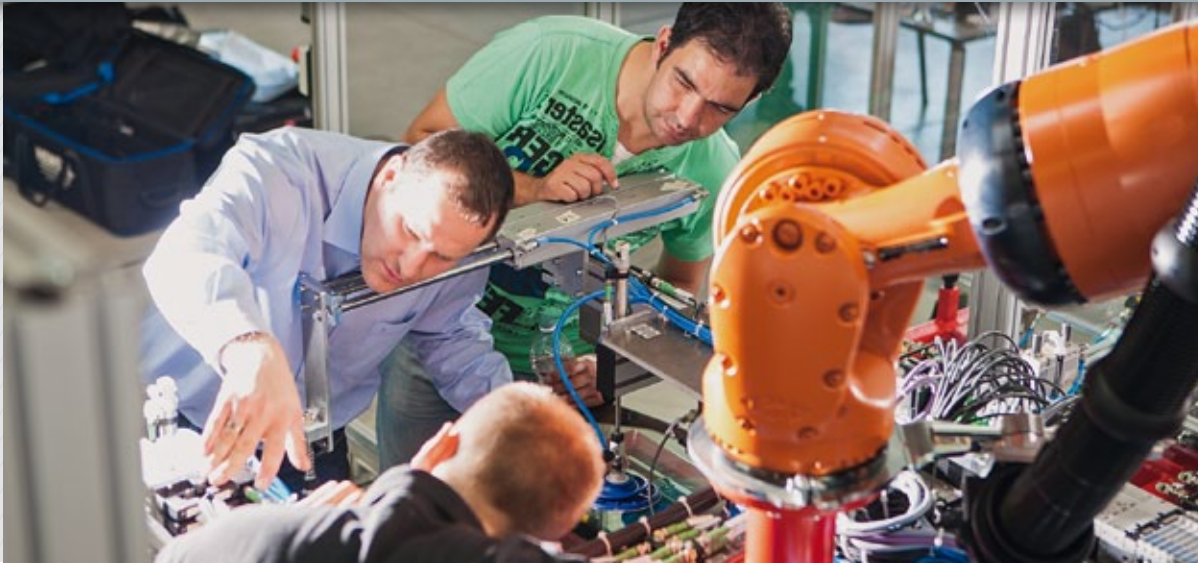
Für die Erreichung eines optimalen Ausbildungsergebnisses koordinieren unsere Ausbildungsverantwortlichen die praktischen Lerneinheiten so, dass die Auszubildenden nach einem festen Plan alle erforderlichen und relevanten Abteilungen des Unternehmens durchlaufen.

Für eine praxisnahe Ausbildung erfolgt die Einbindung der Azubis in die Bearbeitung aktueller Projekte und Aufgabenstellungen. Damit fördern wir einen nahtlosen Übergang ins Berufsleben nach Abschluss der Berufsausbildung.

Mit Abschluss der Berufsausbildung sind die beruflichen Entwicklungsmöglichkeiten noch nicht beendet. Durch entsprechende Weiterbildungen oder durch ein berufsbegleitendes Studium ist eine Höherqualifikation möglich und wird durch uns sehr gern unterstützt.

Wir bilden aus:

- › Mechatroniker/in
- › Industriemechaniker/in
- › Industriekaufmann/-frau
- › Fachkraft für Lagerlogistik
- › Fachinformatiker/in für Systemintegration



Studiengänge in Zusammenarbeit mit der ATN:

- › Wirtschaftsingenieurwesen (Diplom, Bachelor, BA)
- › Elektrotechnik (Diplom, Bachelor, BA, KIA)
- › Maschinenbau (Diplom, Bachelor, KIA)

STUDIUM

Sie möchten einmal im Bereich Maschinen- und Anlagenbau arbeiten und dafür in Richtung Maschinenbau, Elektrotechnik oder Wirtschaftsingenieurwesen ein Studium aufnehmen? Oder studieren Sie bereits in einem dieser Bereiche und suchen noch nach einem Partner? Die ATN Hölzel GmbH bietet Ihnen eine Reihe von sehr interessanten Möglichkeiten, um Ihnen während Ihres Studiums als Partner zur Seite zu stehen.

Ihre Möglichkeiten im Rahmen eines Studiums

PRAKTIKUM IM IN- UND AUSLAND

Machen Sie sich bereits während Ihrer Studienzzeit ein Bild von der praktischen Seite Ihrer Studienrichtung und von der Arbeit der ATN. Holen Sie sich neue Anregungen für die weitere Ausrichtung Ihres Studiums oder Ihrer Berufsplanung. Ein Praktikum bereitet Sie gut auf den Start ins Berufsleben vor und gibt Ihnen eine optimale Ausgangsposition.

STUDIENABSCHLUSSARBEITEN

Sie haben bereits eine Idee oder Fragestellung, die Sie für Ihren Studienabschluss bearbeiten wollen und die zu unserem Arbeitsgebiet passt? Oder finden Sie eines unserer aktuellen Themen interessant?

Wir begleiten und unterstützen Sie bei der Erreichung Ihrer Ziele und stehen Ihnen mit erfahrenen Mitarbeitern zur Seite.

PRAXISEMESTER

Praktische Erfahrungen können Sie bei uns auch im Rahmen eines Praxissemesters oder studienbegleitend in den Semesterferien sammeln. Auch hier stehen Ihnen eine Reihe von Möglichkeiten offen, um Ihr Studium inhaltlich zu ergänzen.



REFERENZENZEN

Firmensitz

ATN Hölzel GmbH
 Brunnenstraße 3
 02736 Oppach
 DEUTSCHLAND



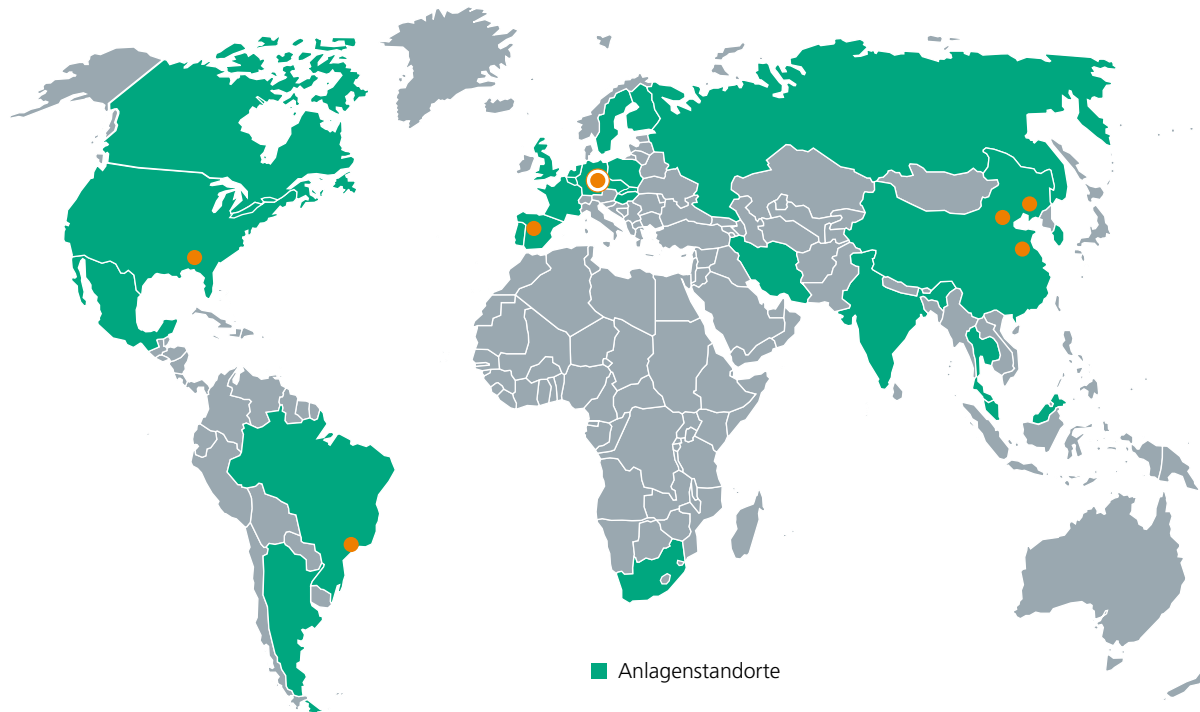
Niederlassungen

ATN Hoelzel S.L.
 SPANIEN

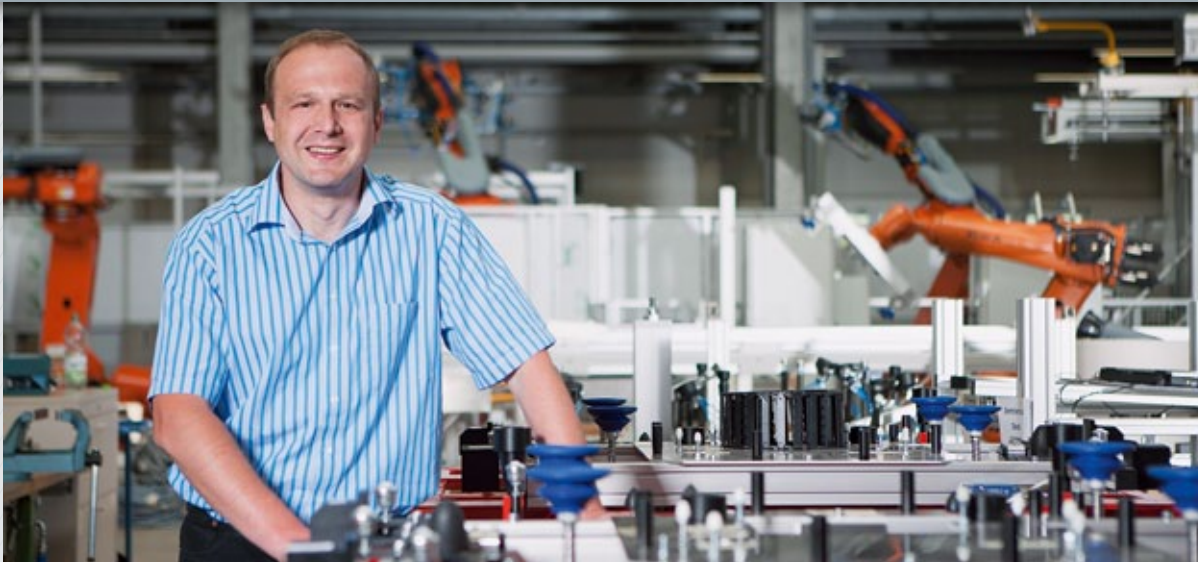
ATN Hoelzel LP
 USA

ATN Hölzel do Brasil Serviços LTDA.
 BRASILIEN

Changchun ATN
 Gluing Equipment Co., Ltd.
 CHINA



■ Anlagenstandorte



Uwe Schmidt, Mitglied Center of Competence,
seit Firmengründung der ATN dabei

PHILOSOPHIE & ZUKUNFTSVISION

Die ATN Hölzel GmbH – ein Unternehmen mit einer jungen Geschichte und einer beachtlichen Entwicklung. Als Sondermaschinenbauer entwickeln wir individuelle Lösungen für unsere Kunden. In Verbindung mit unserer Applikationstechnik macht uns dies zu einem außergewöhnlichen Unternehmen. Darauf sind wir stolz und das leben wir mit Leidenschaft.

Diese Leidenschaft ist es auch, die uns immer neue Wege und Lösungen finden lässt. Sie ist ständige Inspiration für uns, neue Technologien voranzutreiben und damit auch die Entwicklung des Unternehmens fortzuschreiben. Leidenschaft für Technik ist für uns einer der Grundpfeiler für die Zukunft des Unternehmens.

Wir wollen unseren Weg als eines der führenden Unternehmen in der Automatisierungs- und Applikationstechnik weiter erfolgreich gehen. Dafür verstärken wir kontinuierlich unser hochqualifiziertes Mitarbeiterteam, erweitern permanent unser technisches Know-how und bauen unsere weltweite Präsenz stetig aus.

Gehen Sie diesen Weg mit uns gemeinsam. Mit interessanten Ausbildungs- und Studienangeboten sowie vielseitigen Möglichkeiten für Berufserfahrene bieten wir Ihnen viele Wege, sich in Ihrem Berufsleben zu verwirklichen.

Leidenschaft für Technik – Die ATN Hölzel GmbH



KONTAKT

ATN Hölzel GmbH
Brunnenstraße 3
02736 Oppach
Germany

Telefon: 035936 335-0
Telefax: 035936 335-2000

E-Mail: kontakt@atngmbh.de
Internet: www.atngmbh.com

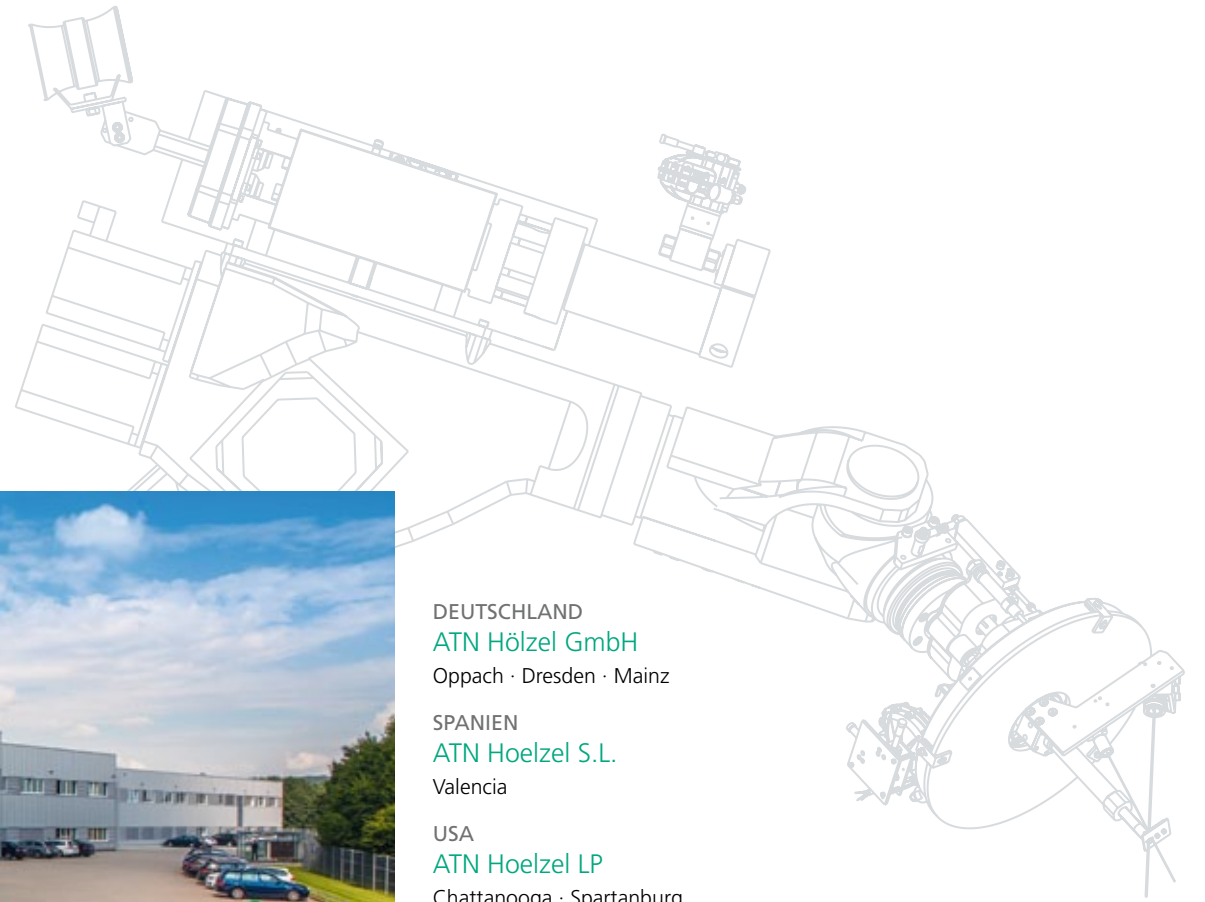


Quality Management
ISO 9001

Personalabteilung

Telefon: 035936 335-1655
Telefax: 035936 335-2655

E-Mail: personal@atngmbh.de



DEUTSCHLAND

ATN Hölzel GmbH

Oppach · Dresden · Mainz

SPANIEN

ATN Hoelzel S.L.

Valencia

USA

ATN Hoelzel LP

Chattanooga · Spartanburg

BRASIL IEN

ATN Hölzel do Brasil Serviços LTDA.

São Paulo

CHINA

Changchun ATN Gluing Equipment Co, Ltd.

Changchun · Shanghai · Peking

